

---

# Kalzip® Tritt- und Endlos-Laufroste für geneigte Dächer

---

## Produkt-Datenblatt

### Das Produkt

Die Kalzip Aluminium Tritt- und Laufroste wurden speziell zur sicheren und regelmäßigen Begehung von geneigten Kalzip Dachdeckungen entwickelt. Sie sind überall dort einzusetzen, wo immer wiederkehrende Wartungsarbeiten, z. B. an haustechnischen Anlagen wie Schornsteinen, Lichtbändern, Heiz- und Solaranlagen, ausgeführt werden müssen.

Das System umfasst neben der Laufrosthalterung einen Kurztritt, einen Standtritt und einen Endlos-Laufrost. Diese fest zu installierenden Roste lassen sich durch halbkreisförmige Lochscheiben stufenlos jeder Dachneigung bis max. 45° anpassen.

### Montage

Die Montage der Lauf- und Standroste erfolgt über massive Halterungen aus Aluminium-Guss, die über Klemmschrauben aus nichtrostendem Stahl an den Bördelstegen von Kalzip befestigt werden. Die Dachhaut wird hierbei nicht durchdrungen.

Somit ist auch in diesen Bereichen eine absolute Wettersicherheit gewährleistet. Die Kalzip Tritt- und Laufroste sind von der Berufsgenossenschaft oder der MPA-NRW nach DIN EN 516 für Dachneigungen bis 45° geprüft und zertifiziert. Zur Auswahl stehen alublanke oder farbig pulverbeschichtete Ausführungen.

### Produktvorteile

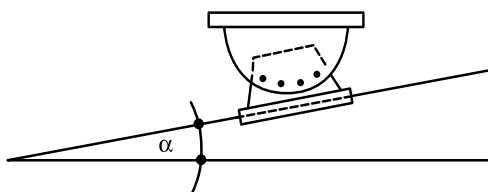
- Sichere Begehung von geneigten Kalzip Dächern
- Stufenlos verstellbar von 0° bis 45°, dadurch variabel einsetzbar
- Wahlweise in alublack oder in RAL-Tönen beschichtet – passt sich optisch perfekt der Dachfläche an
- Keine Durchdringung der Dachhaut durch Befestigung auf den Bördelstegen
- Geprüft und zertifiziert nach DIN EN 516

### Anwendungsbereich

Kalzip Dachdeckungen mit einer Dachneigung bis 45°.

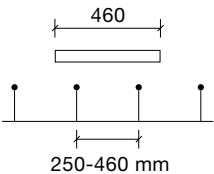
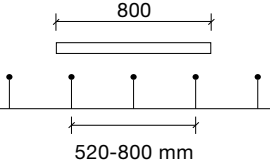
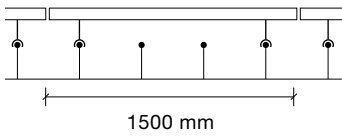


# Produkt-Datenblatt Tritt- und Endlos-Laufroste für geneigte Dächer



**Dachneigung**

0°-45° stufenlos verstellbar

Einbau	Kurzrost 460 x 250 mm	Standrost 800 x 250 mm	Endlos-Laufrost 1500 x 250 mm
	<p data-bbox="328 853 608 875"><b>Kurzrost 460 x 250 mm</b></p> 	<p data-bbox="670 853 949 875"><b>Standrost 800 x 250 mm</b></p> 	<p data-bbox="1011 853 1406 875"><b>Endlos-Laufrost 1500 x 250 mm</b></p> <p data-bbox="1011 891 1422 987">Befestigung mittels Laufrosthalterung an jedem Bördel links und rechts der Laufrostenden bzw. der Stöße</p>  <p data-bbox="1011 1211 1422 1272">- max. Halterabstand 1200 mm - min. 2 Halter pro Endlos-Laufrost</p> <p data-bbox="1011 1285 1422 1346"><b>Durchschnittliche Anzahl der Halter pro Laufrost 1500 x 250 mm:</b></p> <p data-bbox="1011 1357 1401 1386">Kalzip 65/305: ca. 3 Halter</p> <p data-bbox="1011 1397 1422 1426">Kalzip .../333/429/434: ca. 2,5 Halter</p> <p data-bbox="1011 1438 1401 1467">Kalzip .../400: ca. 2 Halter</p>

**Oberfläche**

Al-Natur, sauber gegossen und bearbeitet.  
Auf Wunsch in RAL-Ton beschichtet.

**Werkstoffe**

Roste und Halterung aus Aluminium, Schrauben aus nichtrostendem Stahl.

**Belastungsprüfung nach DIN EN 516**

Die Dachtritte sind durch das Berufsgenossenschaftliche Institut für Arbeitssicherheit geprüft (Prüfbericht-Nr. 2000 20262-01), der Laufrost durch das MPA-NRW (Prüfzeugnis-Nr. 120640 496-02).

**Verlegehinweis für Endloslaufroste**

Um Temperaturverformungen nicht zu behindern, Stöße der Endlos-Laufroste locker zusammenstecken (nicht vernieten oder verschrauben).

Die Angaben in dieser Publikation wurden nach bestem Wissen und Gewissen erstellt. Sie berücksichtigen keinen konkreten Anwendungsfall. Ersatzansprüche können daraus nicht abgeleitet werden. Technisch sinnvolle, unserem hohen Anspruch an Qualität und Fortschritt dienende Konstruktions- und Programmänderungen behalten wir uns vor.  
Copyright 2011 · Kalzip GmbH · Ein Unternehmen der Tata Steel Europe Ltd.

**Kalzip GmbH**

August-Horch-Str. 20-22 · D-56070 Koblenz  
Postfach 10 03 16 · D-56033 Koblenz  
T 02 61 - 98 34-0 · F 02 61 - 98 34-100  
germany@kalzip.com  
www.kalzip.com