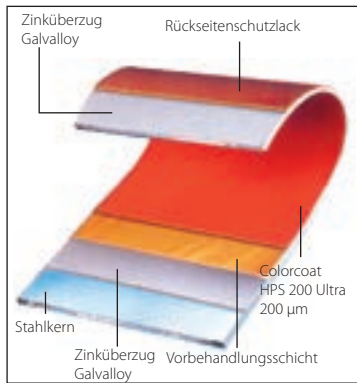


Beschichtungsvarianten

Dauerhafter Schutz für Dach und Wand

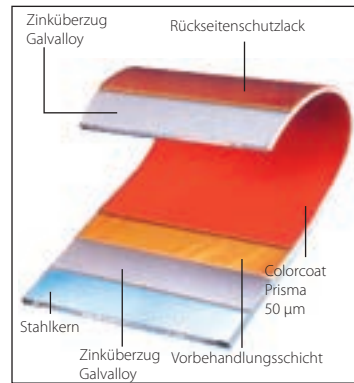


Je nach Anforderung stehen unterschiedliche Beschichtungsaufbauten zur Auswahl. Sie bestehen zumeist aus einem metallischen Überzug und einer organischen Beschichtung. Das garantiert einen hohen Korrosionsschutz und ermöglicht ein breites Spektrum an Farbtönen.



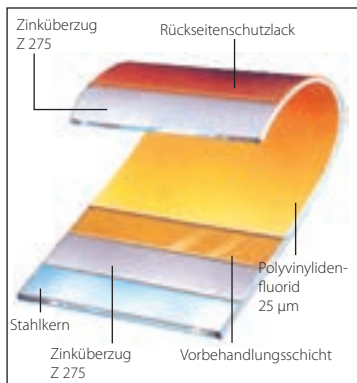
Colorcoat HPS 200 Ultra

- 200 µm/RSL
- Beste Eignung für den Einsatz als Dachaußenschale
 - Hervorragende Abriebfestigkeit
 - Hohe chemische Beständigkeit
 - Colorcoat HPS 200 Ultra beidseitig 200/200 µm (z.B. für Vordächer, Auskragungen)
 - Korrosionsschutz nach DIN 55 634



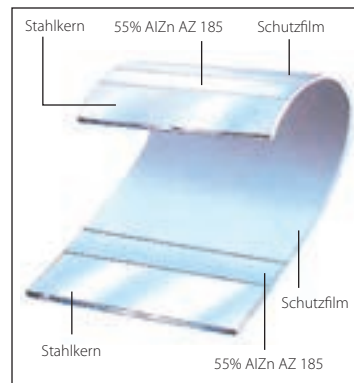
Colorcoat Prisma

- 50 µm/RSL
- Lebensmittelrecht
 - Höchste Korrosionsbeständigkeit
 - Exzellente Farb- und Glanzbeständigkeit
 - höchste UV Beständigkeitsklasse
 - Korrosionsschutz nach DIN 55 634



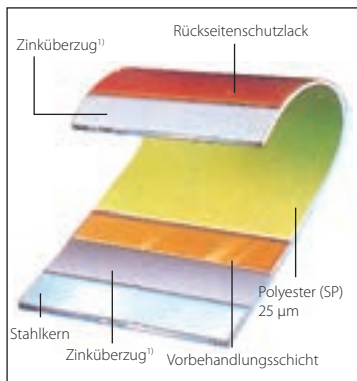
Polyvinylidenfluorid (PVDF)

- 25 µm/RSL
- Hohe Farbtönenbeständigkeit
 - Chemische Beständigkeit
 - Höchste Qualitätsstufe der 25 µm Bandbeschichtungssysteme
 - Temperaturbelastbarkeit bis zu + 100° C
 - Korrosionsschutz nach DIN 55 634



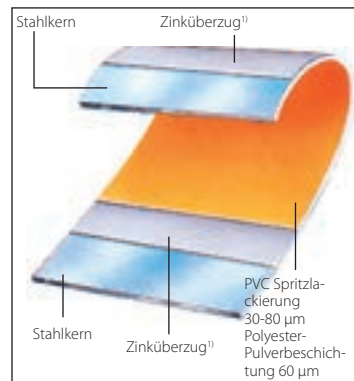
55 % AlZn AZ 185

- beidseitig (Aluzink)
- Preisgünstiger Korrosionsschutz für Dachdeckungen oder Tragprofile für Warmdächer
 - Hohe Kratzfestigkeit
 - Bei Feuchtigkeitsanfall ohne Luftzirkulation „Brunnenwasserschwärze“ möglich
 - Korrosionsschutz nach DIN 55 634
 - Produktionstechnisch erforderlicher Schutzfilm



Polyester (SP)

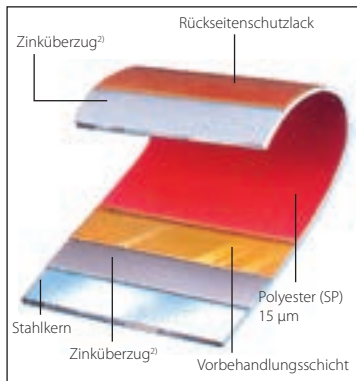
- 25 µm/RSL
- Preisgünstige Bandbeschichtung im Außeneinsatz
 - Korrosionsschutz nach DIN 55 634
 - auch beidseitig 25 µm möglich



PVC Spritzlackierung

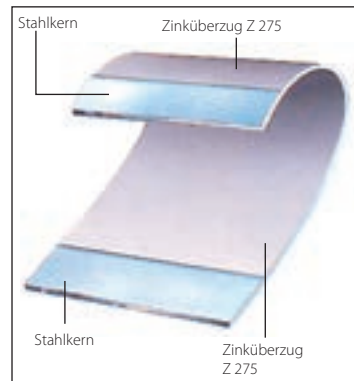
Polyester-Pulverbeschichtung

- 30 - 80 µm
- 60 µm
- Lieferbar bei außergewöhnlichem Farbtönenwunsch und kleinem Lieferlos
 - Bei höheren Anforderungen statt PVC auch PURAC-Lacksystem lieferbar
 - Auch als Überlackierung von Bandbeschichtungssystemen, z.B. bei gewünschten Farbtonänderungen
 - Korrosionsschutz nach DIN 55 634



Polyester (SP)

- 15 µm/RSL
- Farbtönenwahl eingeschränkt, nur ähnlich RAL-Farbtönen lieferbar
 - auch innerhalb einer Lieferung keine Farbtönenübereinstimmung gewährleistet
 - geeignet für Innenschalen von Dach- und Wandsystemen
 - Standardausführung für Tragprofile bei Warmdächern
 - Korrosionsschutz nach DIN 55 634



Bandverzinktes Stahlblech Z 275

- Bei untergeordneten Einsatzbereichen, wie z.B. Schuppen, Carports etc.
- Als Innenschale mehrschaliger Dach- und Wandsysteme bei trockenen, geschlossenen Räumen
- Bei Trapezprofil-Decken über trockenen Räumen
- Korrosionsschutz nach DIN 55 634
- Bei Feuchtigkeitsanfall ohne Luftzirkulation Weißrostbildung möglich

¹) Metallener Überzug bestehend aus Z 275 oder ZA 150 oder ZM 140

²) Metallener Überzug bestehend aus Z 275 oder ZA 150 oder ZM 100

Beschichtungsvarianten

Übersicht

FischerPROFILE	Dicke t (mm)	Verzinkt Z275	Aluzink 55% Al Zn AZ 185	Polyester/Polyester SP/RSL 15 µm/12 µm RAL-Farbtöne ähnlich RAL ⁴⁾	Polyester/Polyester SP/RSL 25 µm/12 µm RAL-Farbtöne nach Farbtongkarte Polyester	Polyester/Polyester SP/SP 25 µm/25 µm RAL-Farbtöne nach Farbtongkarte Polyester	Colorcoat HPS 200 Ultra/RSL 200 µm/12 µm Weitere Farbtöne nach Farbtongkarte Colorcoat HPS 200 Ultra kurzfristig lieferbar ⁷⁾	Colorcoat Prisma 50 µm/12 µm RAL-Farbtöne nach Farbtongkarte Prisma ⁸⁾				
FischerTRAPEZ 35/207 40/183 50/250 100/275	0,63	○	●		1015, 7016, 8012, 9002, 9006	●						
	0,75	○	●	9002	●	alle Farbtöne gemäß der Farbtongkarte Polyester	●	9002, 9006 ●	Weiß (White), Hellgrau (Goosewing Grey), Kupferbraun (Terracotta), Grauweiß (Hamlet) ⁶⁾ , Blaugrau (Merlin Grey), Laubgrün (Heritage Green) ⁶⁾ , Anthrazitgrau (Anthracite), Tomatenrot (Petra)	●	3009 7016 9002 9006 9007	
	0,88	○	●	9002	●	9002, 7016, 7035, 8012 ²⁾ , 9006 ⁴⁾³⁾ , 9010 ⁴⁾	●	9002, 9010 ⁴⁾ , 9006 ●	Hellgrau (Goosewing Grey)	●	3009 7016 9002 9006 9007	
	1,00	○	●	9002	●	9002, 9006 ⁴⁾	●				○	
	1,25	○	○	9002	●	9002	●	○				
	1,50	○	●	9002	●	9002	●	○				
85/280 135/310 150/280 165/250 200/375	0,75	○	●	9002, 9010	●	7016, 9002, 9006, 9010 ⁴⁾ , 8012 ²⁾	●	○			○	3009, 7016, 9002, 9006 9007 ●
	0,88	○	●	9002	●	7016, 9002, 8012, 9010 ⁴⁾ , 9006 ⁴⁾³⁾	●	○			○	3009 7016 9002 9006 9007
	1,00	○	●	9002	●	9002, 9006, 9010 ⁴⁾	●	○			○	
	1,25	○	●	9002	●	9002	●	○				
	1,50	○	●	9002	●	9002	●	○				
FischerKASSETTE 100/600 120/600 130/600 145/600	0,75	○	○	9002	●		○	○				
	0,88	○	○	9002	●		○	○				
	1,00	○	○	9002	●		○	○				
	1,25	○	○	9002	●		○	○				
FischerPANEEL 30/250	0,75		●	9002	●	nach Farbtongkarte	●					3009 7016 9002 9006 9007 ●
	0,88		●	9002	●	9002, 7016, 7035, 8012, 9006 ⁴⁾³⁾ , 9010 ⁴⁾	●					
FischerKLIPTEC 52/400	0,63		●						Ausführung wie Wandtrapezprofil oben	●	○	3009 7016 9002 9006 9007
	0,75		●									
FischerTHERM Baubreite: 1100 mm LL 40 LL 60 LL 80 LL 100	40 ¹⁾											
	60 ¹⁾					alle Farbtöne gemäß der Farbtongkarte Polyester	●					3009 7016 9002 9006 9007 ●
	80 ¹⁾											
	100 ¹⁾											
FischerTHERM Baubreite: 1000 mm LL 40 LL 60 LL 80 LL 100	40 ¹⁾		●									
	60 ¹⁾					Bei 0,55 mm dicker Außenschale: RAL 9002 ⁶⁾ , RAL 9006 ⁴⁾ , RAL 9010 ⁴⁾	●					3009 7016 9002 9006 9007 ●
	80 ¹⁾											
	100 ¹⁾											
FischerTHERM plus SL 60, ML 60 SL 80, ML 80 SL 100, ML 100	60 ¹⁾											
	80 ¹⁾					Bei 0,63 mm dicker Außenschale: 3003, 5010 ²⁾ , 5015, 6011, 7016, 7035, 7037, 8004, 8012 ²⁾ , 9002, 9006 ⁴⁾ , 9007 ⁴⁾ , 9010 ⁴⁾	●					3009 7016 9002 9006 9007 ●
FischerTHERM WL 80 WL 100	80 ¹⁾											
	100 ¹⁾											
FischerTHERM TL 65 TL 85	65 ¹⁾											
	85 ¹⁾					Bei 0,55 mm dicker Außenschale siehe Farbtöne LL-Ausführung. Bei 0,63 mm dicker Außenschale: 1015, 5010 ²⁾ , 5015, 6005, 6011, 7016, 7035, 8004, 8011, 8012 ²⁾ , 9002 ⁴⁾ , 9006 ⁴⁾ , 9010 ⁴⁾	●					3009 7016 9002 9006 9007 ●
FischerTHERM DL 70 DL 80 DL 100 DL 120 DL 140 DL 160	70 ¹⁾											
	80 ¹⁾											
	100 ¹⁾		●			Bei 0,55 mm dicker Außenschale siehe Farbtöne LL-Ausführung. Bei 0,63 mm dicker Außenschale (plusdach): 1015, 5010 ²⁾ , 5015, 6005, 6011, 7016, 7035, 8004, 8011, 8012 ²⁾ , 9002 ⁴⁾ , 9006 ⁴⁾ , 9010 ⁴⁾	●					3009 7016 9002 9006 9007 ●
	120 ¹⁾											
	140 ¹⁾											
	160 ¹⁾											

● Material vorrätig, kurzfristige Liefermöglichkeit.
○ Auf Anfrage.
RSL = 12 µm Rückseitenschutzlack

1.) Elementdicke.
2.) Intensivfarbton.
3.) PVDF-Qualität.

4.) Farbton nur ähnlich RAL, auch innerhalb einer Lieferung ist keine Farbtonübereinstimmung gewährleistet.
5.) Rückseitenschutzlackierung (RSL) ist mit einer Pfeilmarkierung bei RAL 9006 versehen. Bei einschaliger Bauweise sichtbar.
6.) Farbton nur ähnlich RAL.
7.) Genauen Liefertermin nach Vereinbarung
8.) Weitere Farbtöne aus der umfangreichen Prisma-Farbtongkarte sind auf Anfrage lieferbar (siehe Seite 29).