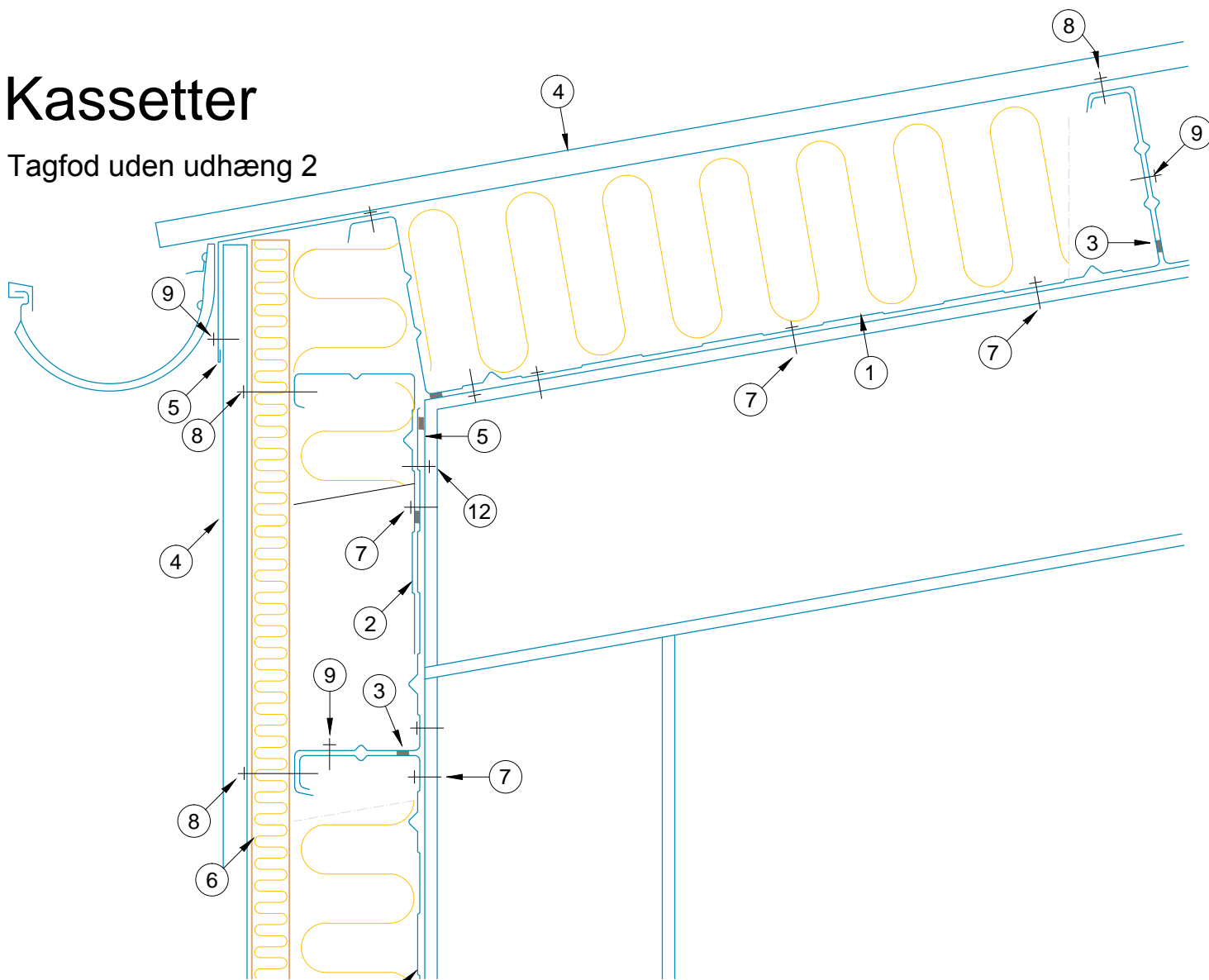


Kassetter

Tagfod uden udhæng 2



- | | |
|--|---|
| ① Kassetter | ⑤ Inndækning |
| ② Kasse tilpasset på byggepladsen | ⑥ RockProfil Batts |
| ③ Overlægsbånd | ⑦ Skruer, 5,5 x 32 mm, evt skudsøm |
| ④ Colorsteel f.eks. Trapez Lodret monteret | ⑧ Skruer f.eks. RockProfil Skruer |
| | ⑨ Skruer, 4,8 x 20 mm eller popnitte c/c 600 mm |

Drawing Name Tagfod uden udhæng 2	Drawing Number 4.01B-01.08.12	Tata Steel Kaarsbergsvej 2 DK-8400 Ebeltøft T: +45 89532020 F: +45 89532001 dk@cbsnordic.com www.tsbsnordic.dk
Drawn By	GoGetNo 2194	
Check By	Scale 1 : 5	

Der er gjort bestræbelser på at sikre, at denne publikations indhold er fejlfri, men Tata Steel Europe Limited og dets datterselskaber påtager sig intet ansvar for fejl eller oplysninger, som viser sig at være misvisende. Forslag til, eller beskrivelser af, produkter eller arbejdsmetoders slutbrug er kun til orientering, og Tata Steel Europe Ltd. og dets datterselskaber påtager sig intet ansvar herfor.